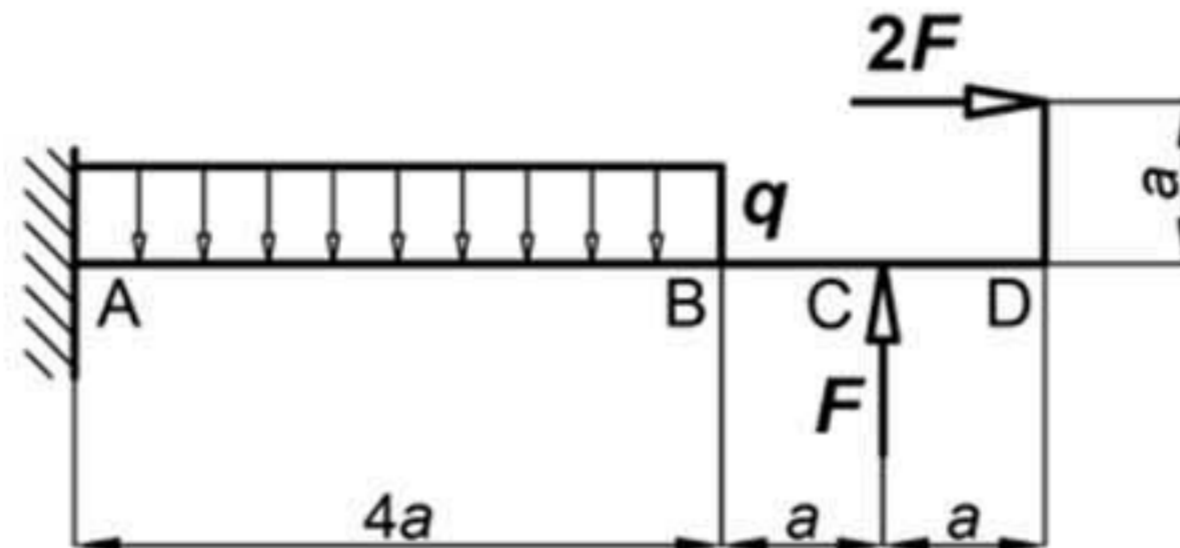
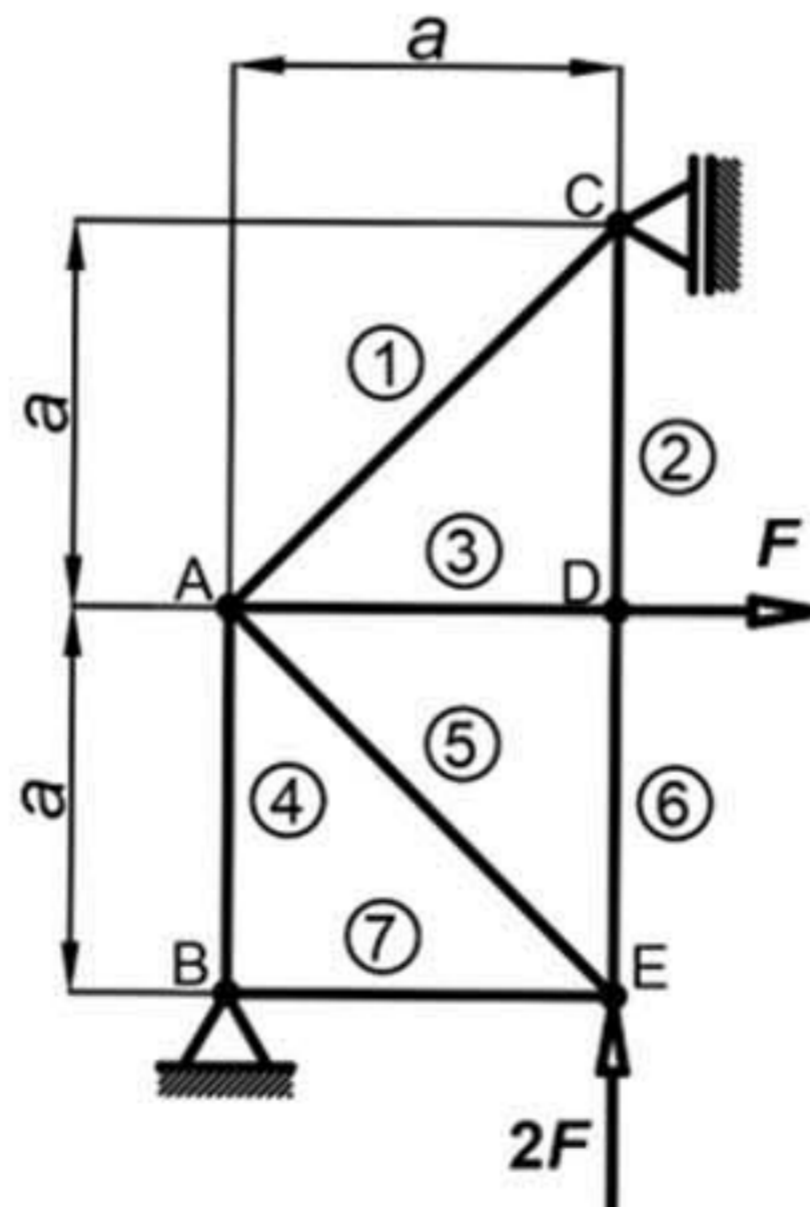


ПОПРАВНИ ДРУГОГ КОЛОКВИЈУМА ИЗ ТЕХНИЧКЕ МЕХАНИКЕ I

1. Одредити реакције веза носача приказаног на слици, а потом нацртати статичке дијаграме. Дато је: $F = 2 \text{ kN}$, $q = 2 \text{ kN/m}$ и $a = 1 \text{ m}$.



2. Одредити силе у штаповима решетке приказане на слици и утврдити врсту оптерећења којем су штапови изложени. Провјерити добијене резултате Ритеровом методом за штапове 1, 3 и 6. Дато је: $F = 4 \text{ kN}$ и $a = 1 \text{ m}$.

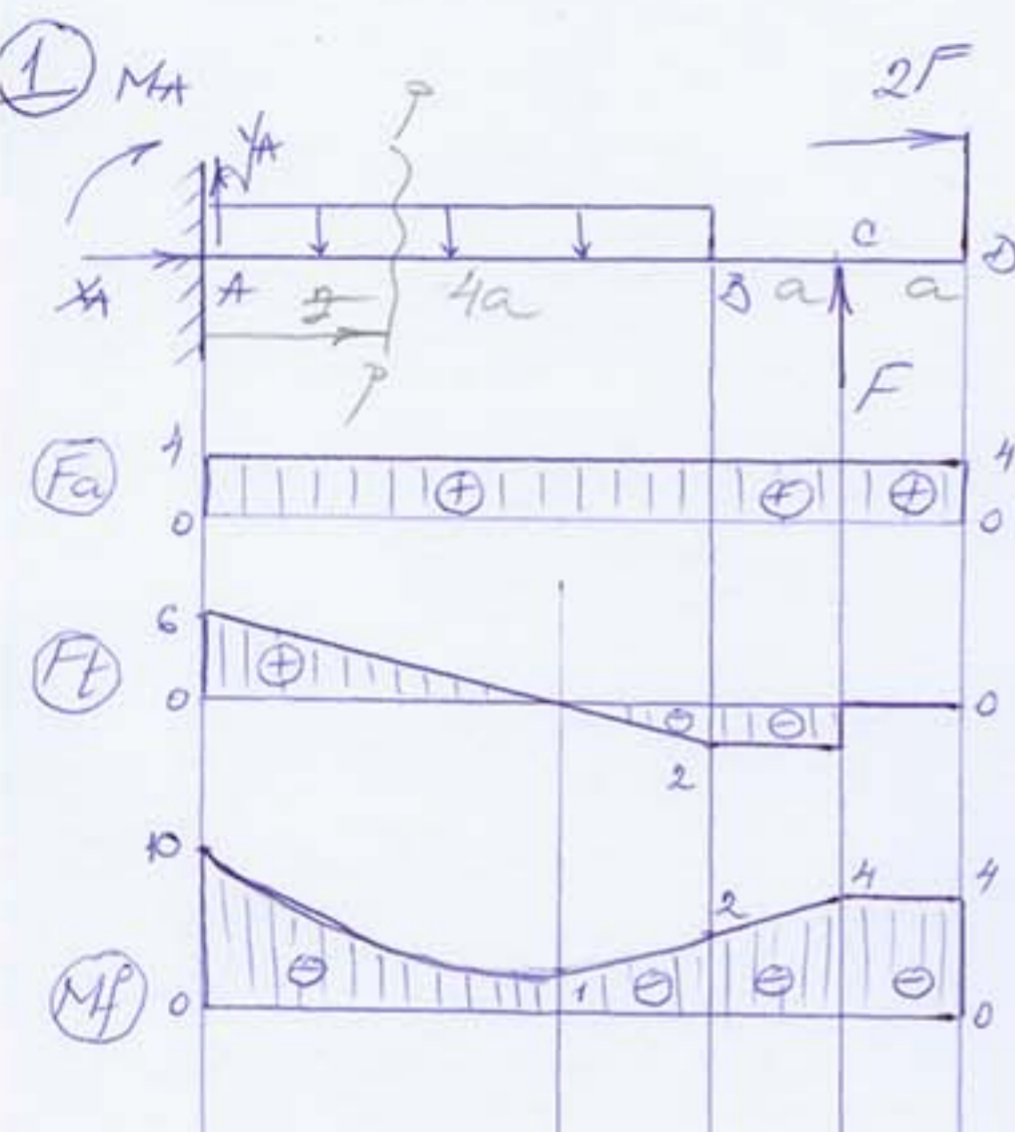


Предметни наставник:
Проф. др Оливера Јовановић

Сарадник:
Раде Грујичић

Техника механика

(II курсузын)
 уурабну fox



$$\sum X_i = 0 \Rightarrow X_A + 2F = 0 \Rightarrow X_A = -4kN$$

$$\sum Y_i = 0 \Rightarrow Y_A - q \cdot 4a + F = 0 \Rightarrow Y_A = 6kN$$

$$\sum M_A = 0 \Rightarrow M_A + q \cdot 4a \cdot 2a - F \cdot 3a + 2F \cdot 5a = 0$$

$$M_A = -2 \cdot 4 \cdot 2 + 3 \cdot 2 = -10kNm$$

$$F_{lpp} = Y_A - q \cdot 2 = 6 - 2q$$

$$3a F_l = 0 \Rightarrow 6 - 2q = 0 \Rightarrow q = 3m$$

$$M_{lpp} = M_A + Y_A \cdot 2 - 2 \cdot 2 \cdot q/2$$

$$M_{lmax} = -10 + 6 \cdot 3 - 3^2 = -1kNm$$

$$M_{Al} = 0$$

$$M_{Ad} = M_A = -10kNm$$

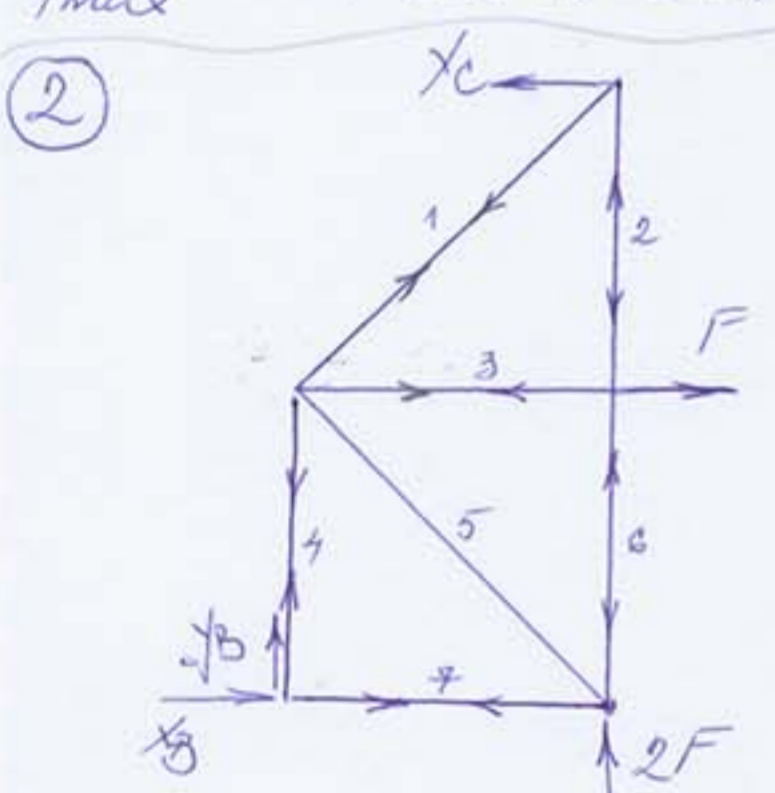
$$M_B^l = M_A + Y_A \cdot 4a - q \cdot 4a \cdot 2a = -10 + 24 - 16 = -2kNm$$

$$M_B^d = F \cdot a - 2F \cdot a = 2 - 2 \cdot 2 = -2kNm$$

$$M_C^d = -2F \cdot a = -4kNm$$

$$M_{Dl} = -2F \cdot a = -4kNm$$

$$M_{Dd} = 0$$

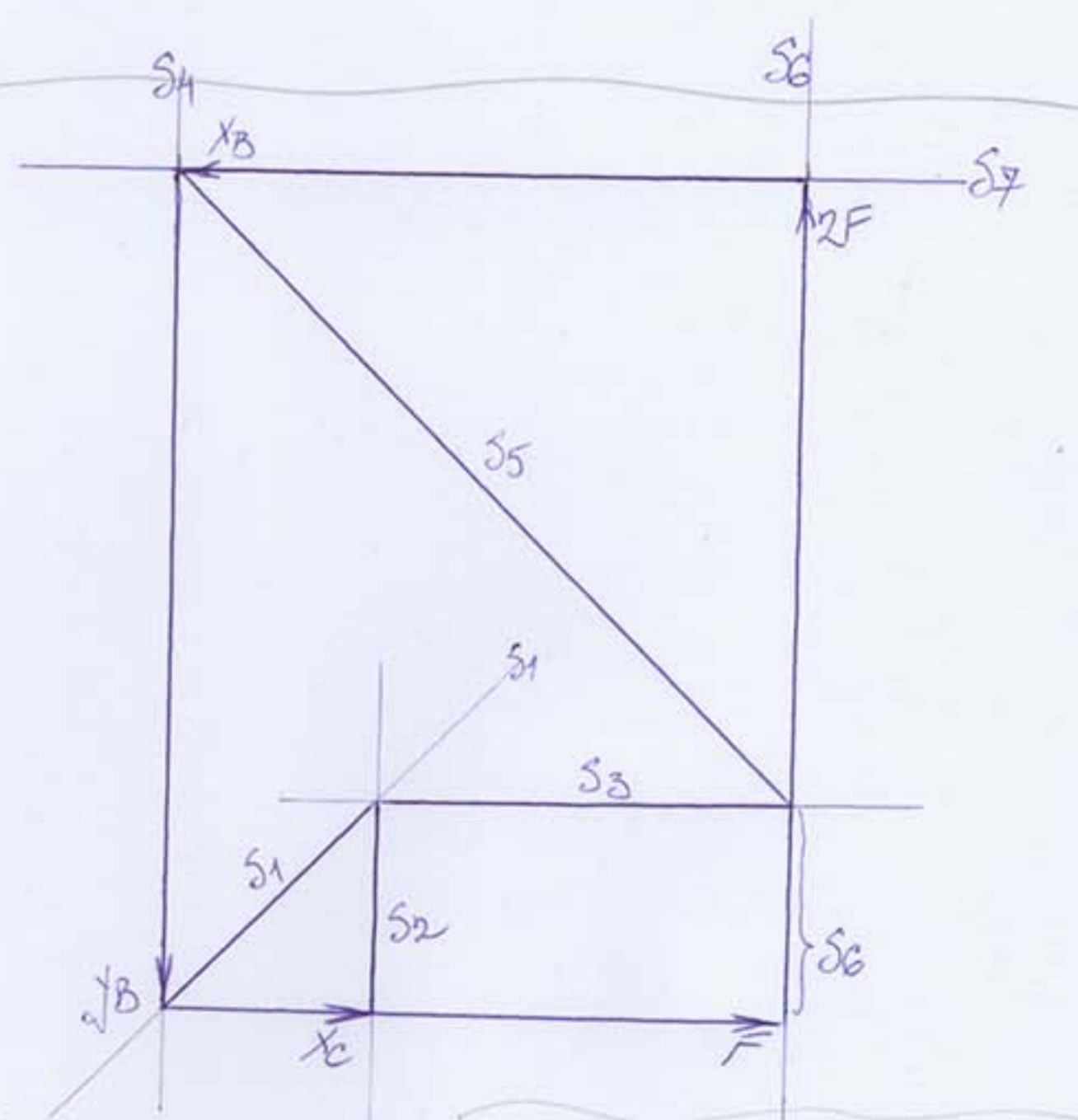


$$\sum M_B = 0 \Rightarrow X_c \cdot 2a - F \cdot a + 2F \cdot a = 0$$

$$X_c = -F/2 = -2kN$$

$$\sum Y_i = 0 \Rightarrow 2F + Y_b = 0 \Rightarrow Y_b = -8kN$$

$$\sum X_i = 0 \Rightarrow -X_c + F + X_b = 0 \Rightarrow X_b = -6kN$$



$$\sum M_C = 0 \Rightarrow F \cdot a - S_3 \cdot a = 0$$

$$S_3 = F = 4kN$$

$$\sum X_i = 0 \Rightarrow -S_1/\sqrt{2} - X_c - S_3 + F = 0$$

$$S_1 = \sqrt{2}(2 - 4 + 4) = 2\sqrt{2}kN$$

$$\sum Y_i = 0 \Rightarrow -S_1/\sqrt{2} + S_6 = 0$$

$$S_6 = 2\sqrt{2}/\sqrt{2} = 2kN$$

	S ₁	S ₂	S ₃	S ₄	S ₅	S ₆	S ₇
опр.		2			6√2	2	
верг	2√2		4	8			6

Турпоб метрэг